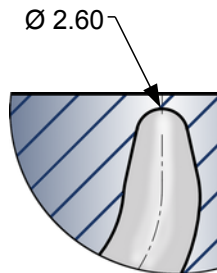
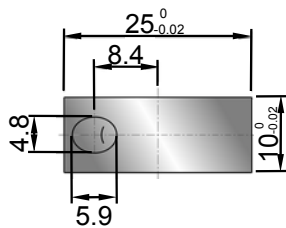
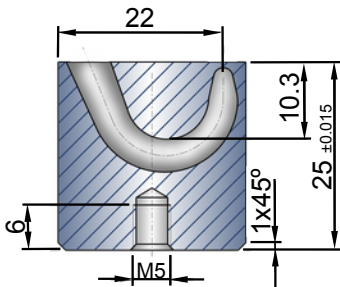
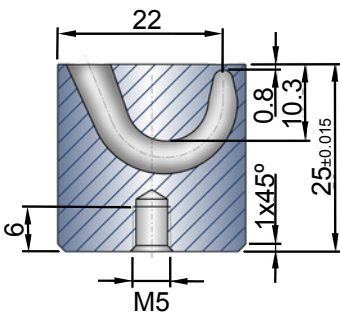


Midiflow GMK

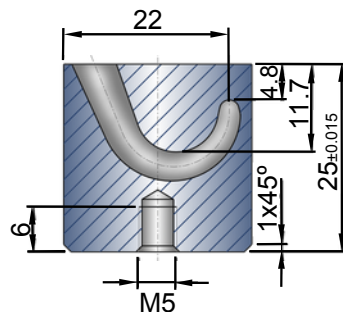


Kugelgeometrie im Ansnittbereich ermöglicht Anspritzungen an seitlich geneigten oder gewölbten Flächen.

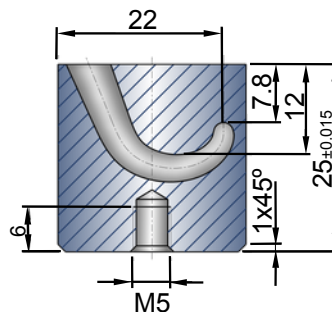
The spherical geometry in the gate area permits gating on inclined or curved surfaces.



GMK-1



GMK-2



GMK-3

Technische Information

Für die unterflurige Anspritzung mittelgroßer Bauteile. Konturierbar bis zu einer Tiefe von 8 mm.

Anschnittdurchmesser bis zu 1,8 mm und Schussgewicht bis 200 g pro Einsatz sind möglich.

Für alle gängigen Kunststofftypen. Auch verstärkte Kunststoffe sind verarbeitbar.

Technical information

For bottom (submarine) gating of medium components. Supports contouring to a depth of 8 mm.

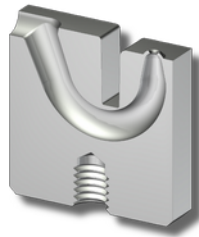
Suitable for gate diameters up to 1,8 mm and shot weights up to 200 g per insert.

Suitable for all common plastics, including reinforced types.

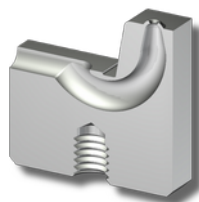


Midiflow GMK-1

Einbaubeispiel: Unterhalb der Trennebene
Installation example: below the parting line



Einbaubeispiel: Oberhalb der Trennebene
Installation example: above the parting line



Vorteile Midiflow GMK-1

- Anspritzpunkt kann bis zu 8 mm oberhalb der Trennebene liegen.
- Ermöglicht Anspritzungen dicht hinter hochstehenden Rippen.
- Anschnitt kann weit von der Bauteilwand entfernt sein.
- Kugelgeometrie im Anschnittbereich ermöglicht Anspritzungen an seitlich geneigten oder gewölbten Flächen.

Midiflow GMK-1 benefits

- Gating point may be located up to 8 mm above the parting line.
- Permits gating immediately behind projecting ribs.
- Gate may be remote from moulding wall.
- The spherical geometry in the gate area permits gating on inclined or curved surfaces.

Midiflow GMK-2



Einbaubeispiel: Unterhalb der Trennebene
Installation example: below the parting line



Einbaubeispiel: Oberhalb der Trennebene
Installation example: above the parting line



Vorteile Midiflow GMK-2

- Anspritzpunkt kann bis zu 5 mm unterhalb bzw. oberhalb der Trennebene liegen.
- Ermöglicht Anspritzungen dicht hinter hochstehenden Rippen.
- Anschnitt kann weit von der Bauteilwand entfernt sein.
- Kugelgeometrie im Anschnittbereich ermöglicht Anspritzungen an seitlich geneigten oder gewölbten Flächen.

Midiflow GMK-2 benefits

- Gating point may be located up to 5 mm below or above the parting line.
- Permits gating immediately behind projecting ribs.
- Gate may be remote from moulding wall.
- The spherical geometry in the gate area permits gating on inclined or curved surfaces.

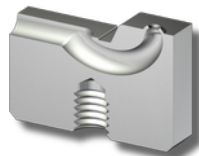


Midiflow GMK-3

Einbaubeispiel: Unterhalb der Trennebene
Installation example: below the parting line



Einbaubeispiel: Oberhalb der Trennebene
Installation example: above the parting line



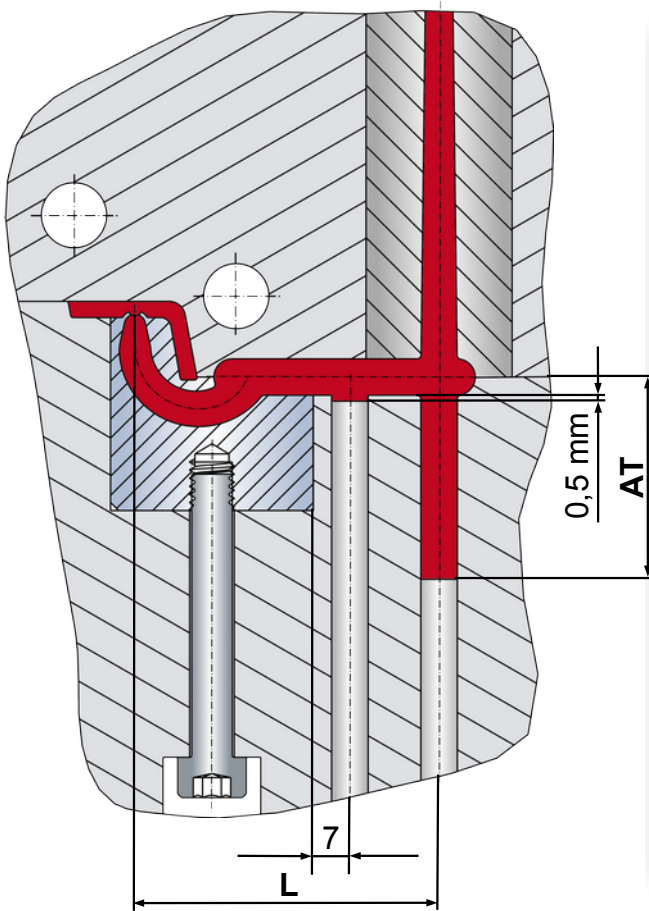
Vorteile Midiflow GMK-3

- Anspritzpunkt kann bis zu 8 mm unterhalb der Trennebene liegen.
- Ermöglicht Anspritzungen dicht hinter hochstehenden Rippen.
- Anschnitt kann weit von der Bauteilwand entfernt sein.
- Kugelgeometrie im Anschnittbereich ermöglicht Anspritzungen an seitlich geneigten oder gewölbten Flächen.

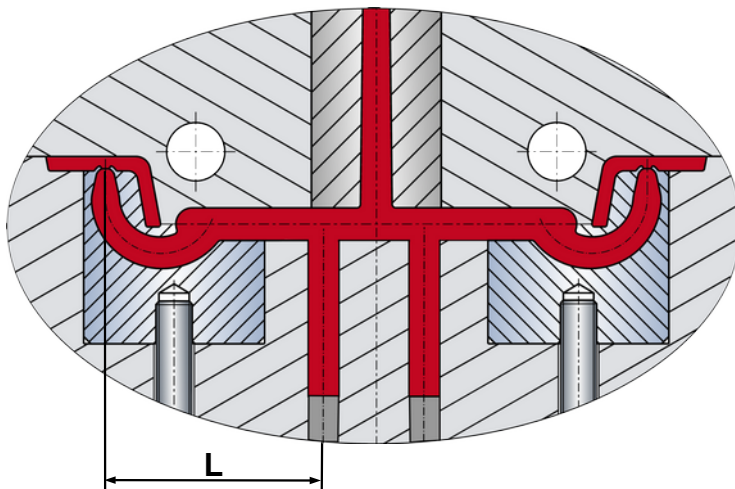
Midiflow GMK-3 benefits

- Gating point may be located up to 8 mm below the parting line.
- Permits gating immediately behind projecting ribs.
- Gate may be remote from moulding wall.
- The spherical geometry in the gate area permits gating on inclined or curved surfaces.

Einbaumaße GXK GMK Installation dimensions GXK GMK



Kunststoffgruppe Plastic group	GXK	GMK
HD-PE, LD-PE, PET, PP, PA, PC, PVC. (L)	>35	>30
Kanalausführung Runner design	rund round	rund round
Auswerfertiefe (AT) Ejector depth (AT)	>35	>30
ABS, M ABS, ASA, PS, PC/ ABS, POM, PBT. (L)	>40	>35
Kanalausführung Runner design	rund round	rund round
Auswerfertiefe (AT) Ejector depth (AT)	>40	>35
Elastomere TPE, TPU, TPP, TPA. (L)	>30	>25
Kanalausführung Runner design	beliebig arbitrary	beliebig arbitrary
Auswerfertiefe (AT) Ejector depth (AT)	>30	>16
Spröde Kunststoffe (L) Brittle plastics	auf Anfrage on request	auf Anfrage on request
Kanalausführung Runner design	halbrund half-round	halbrund half-round
Auswerfertiefe (AT) Ejector depth (AT)	auf Anfrage on request	auf Anfrage on request



Technische Information

Das Abstandsmaß „L“ beschreibt den von uns empfohlenen Abstand vom Anspritzpunkt bis zum Angussauswerfer.

Das Abstandsmaß „AT“ beschreibt die in Relation stehende Auswerfertiefe.

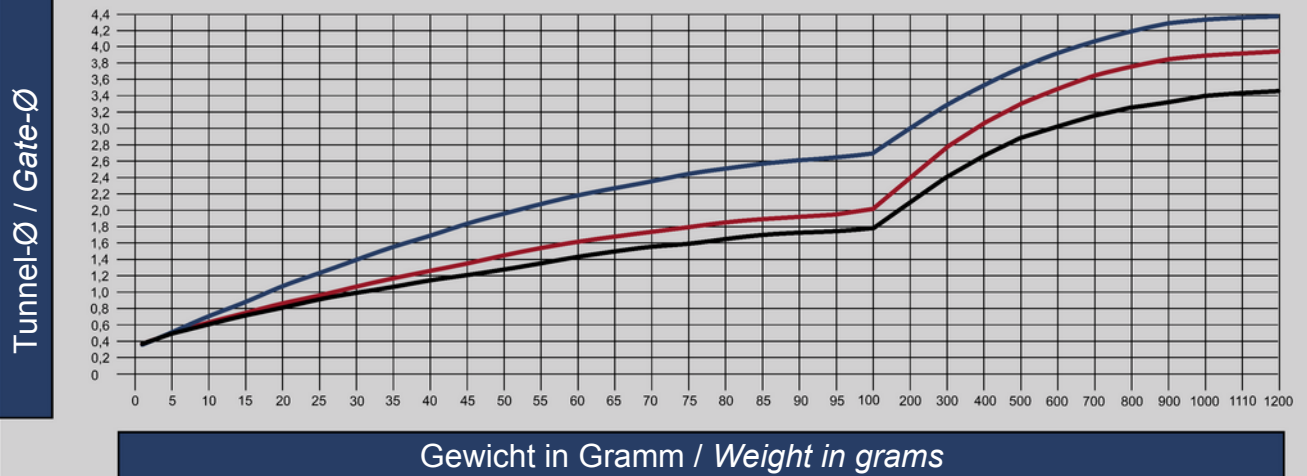
Technical information

Recommended distances "L" from the injection point to the sprue ejector are given above for the various material groups.

The distance "AT" describes the correlated ejector depth.

Viskositätstabelle für konturierbare Einsätze
Table of viscosity for contourable Inserts

Viskositätstabelle - *Table of viscosity*



Niedrige Viskosität

Low Viscosity

(PA, PE, PC, PP, PET, PVC, PS, SB, TPA, TPE, TPU)



Mittlere Viskosität

Medium Viscosity

(ABS, ASA, PS, PC/ABS, PBT, SAN)



Hohe Viskosität

High Viscosity

(PC, PPS, PSU, POM-H, PES, PPO, PEI, PC-ABS, PC-PBT, PMMA, PVC)

